



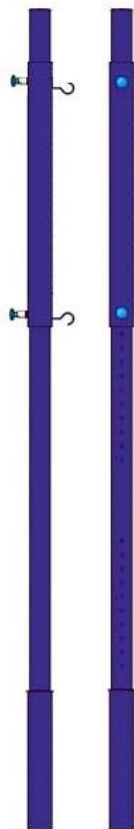
Виробництво, продаж та обслуговування
дитячих та спортивних майданчиків

z-masterfibre.com.ua

ПАСПОРТ

(керівництво з монтажу та експлуатації)

Найменування виробу	Сійки волейбольні універсальні
---------------------	--------------------------------



Зміст документа

1.	Загальні відомості.....	3
2.	Основні технічні данні та характеристики.....	3
3.	Комплектація, порядок монтажу та встановлення виробу.....	4
4.	Схема встановлення виробу.....	5
5.	Схема складання виробу.....	6
6.	Використання виробу.....	7
7.	Технічне обслуговування виробу.....	7
8.	Гарантія виробника (постачальника).....	8
9.	Гарантійні зобов'язання.....	9
10.	Гарантійний талон.....	11

1 Загальні відомості.

Призначення даного документа.

Даний документ містить загальний опис, відомості про монтаж , використання виробу за призначенням, технічне обслуговування, поточний ремонт, гарантія виробника

Розповсюдження даного документа на модифікації виробу.

Виробник може вносити зміни в конструкцію виробу, спрямовані на покращення його характеристик, зміну дизайну, тощо. Даний документ може не містити опису таких змін, однак розповсюджується на такі модифіковані вироби.

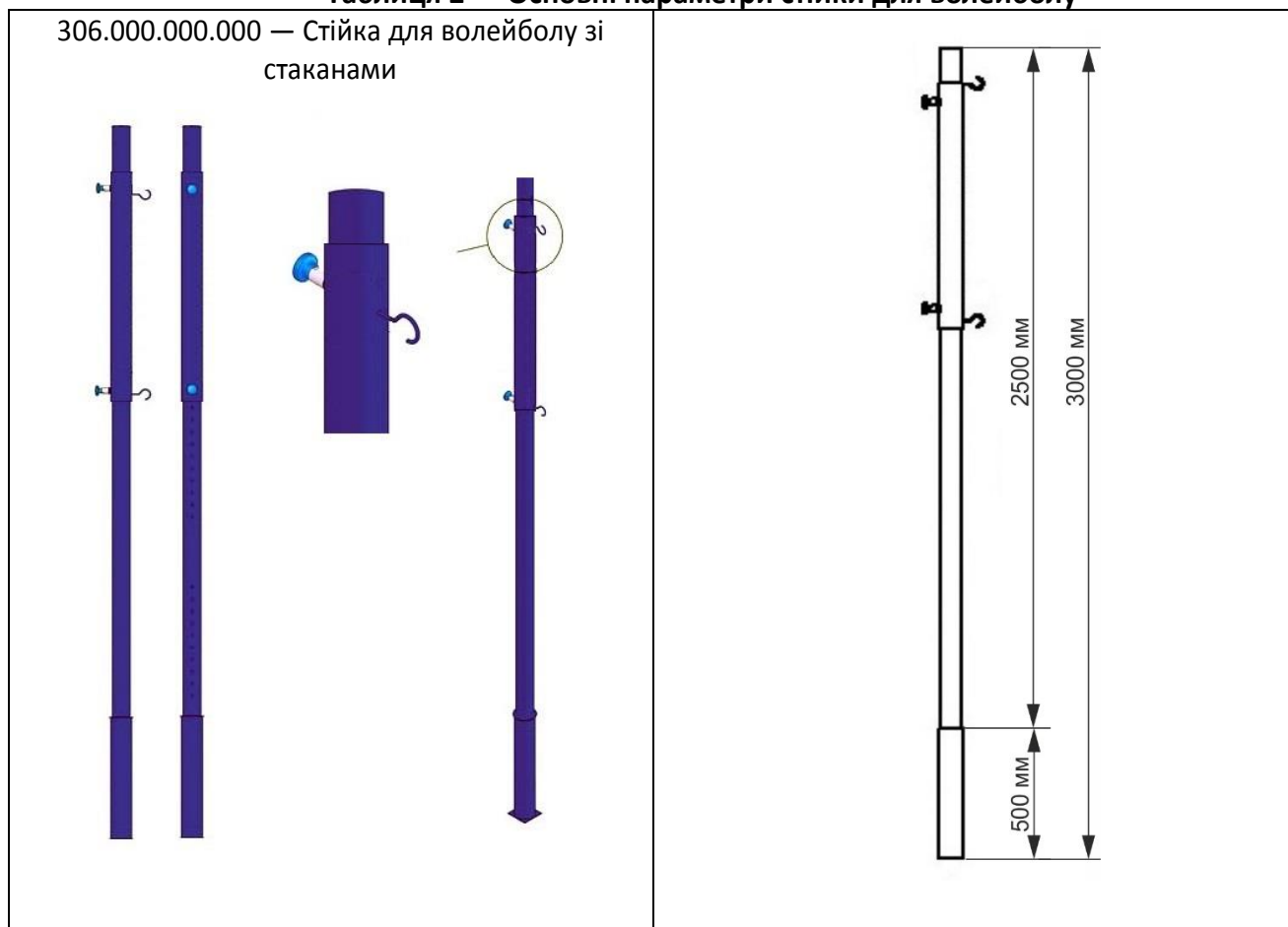
2 Основні технічні дані та характеристики.

Стойки для волейболу - спортивний елемент.

Таблиця 1 - Загальні характеристики стійки для волейболу

Характеристики	306.000.000.000
Довжина, мм.	130
Ширина, мм.	60
Висота, мм.	3000
Маса, кг.	18
Висота падіння, мм.	

Таблиця 2 — Основні параметри стійки для волейболу

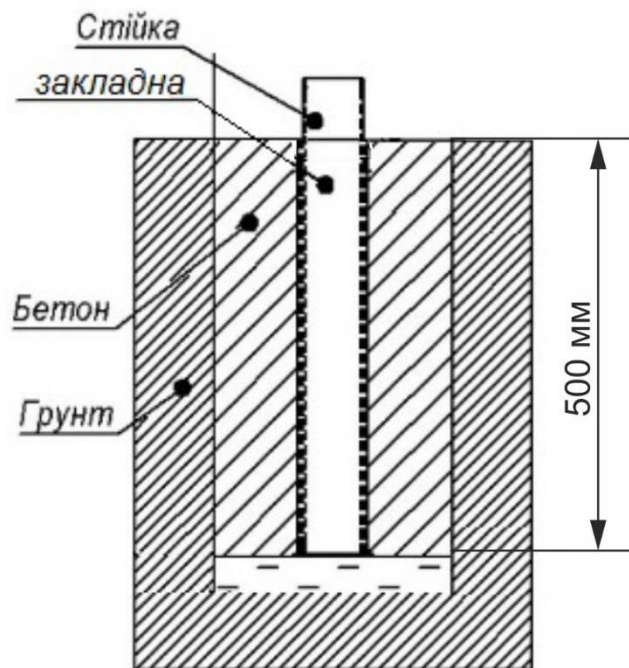


3. Комплектація, порядок монтажу та встановлення виробу.

Інструмент та приналежності.

У комплект виробу не входить інструмент, необхідний для його збірки та монтажу. **Порядок збірки та встановлення виробу.**

1. Зібрати виріб відповідно до мал. (Додаток 1).

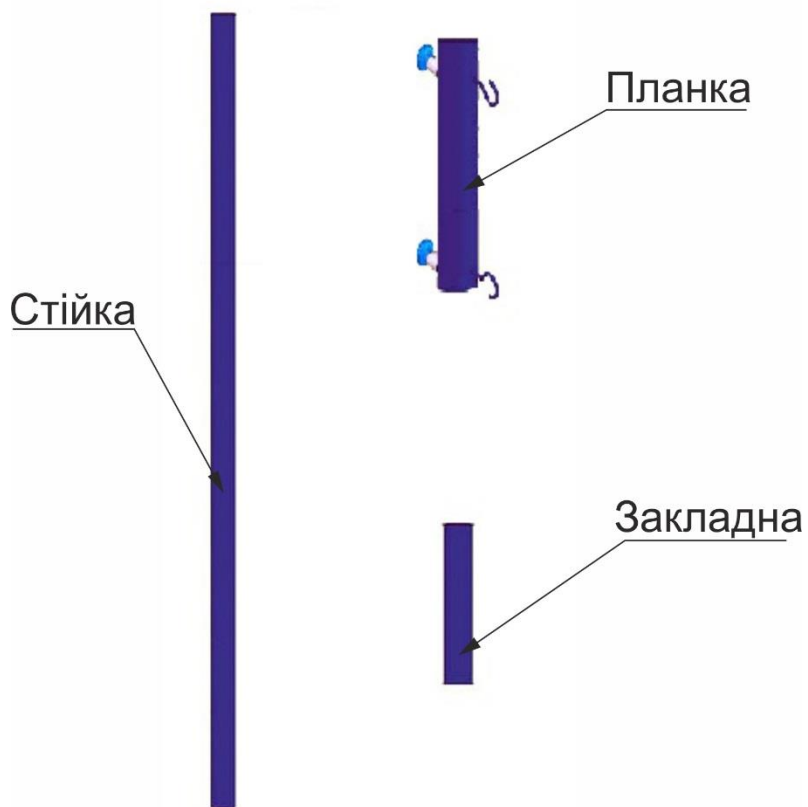


Малюнок 1 — Схема бетонування.

4. Схема встановлення виробу.

Зони безпеки у виробі відсутні.

5. Схема складання виробу.



№	Найменування	Кількість	Характеристики
1	Стійка	1	Труба 50x50 мм
2	Закладна	1	Труба 60x60 мм
3	Планка	1	Труба 60x60 мм

6. Використання виробу.

Забороняється використання виробу до завершення робіт по його повному та остаточному встановленню.

Перед використанням виробу необхідно очистити зону безпеки від зайвих предметів, що можуть нанести шкоду користувачеві (сміття, інструмент, що лиши вся після збірки та монтажу тощо). Забороняється використання виробів при несприятливих погодних умовах (ожеледиця, снігопад, дощ, град, сильний вітер, тощо), при яких існує можливість травмування користувача.

7. Технічне обслуговування виробу.

З метою забезпечення довговічної експлуатації обладнання необхідно проводити його обов'язкове періодичне технічне обслуговування. Термін його проведення через 6 місяців експлуатації обладнання. Пам'ятай те, що експлуатація виробу супроводжуються впливом на нього різноманітних негативних чинників, повний перелік яких передбачити неможливо. Серед них важливе місце займають природні чинники та чинники, спричинені впливом людини на обладнання. Особливу небезпеку представляють випадки використання виробу не за призначенням, перевищення допустимих навантажень та акти вандалізму, оскільки під впливом цих факторів у структурі матеріалу, з якого ви готовлено виріб, можуть виникнути необоротні зміни, що приведуть до руйнування.

Технічне обслуговування виробу передбачає перш за все, відповідальність користувача щодо дотримання усіх рекомендацій, передбачених цим документом, починаючи зі щоденного огляду зовнішнього стану виробу перед початком експлуатації.

Щоденний огляд виробу – дуже важлива процедура. З її допомогою ви можете своєчасно виявити будь-які зміни у зовнішньому вигляді виробу (деформацію окремих деталей, деформацію конструкції загалом або її частини, пошкодження деталей, Тріщини зварювальних швів, а також відсутність кріплення деталей виробу та інше).

Перед використанням виробу перевірте його працездатність, відсутність пошкоджень, бруду на виробі, гострих кромки, надійність закріплення конструкції, відсутність зайвих предметів на поверхні площадки. За наявності поломок виробу, його повної або часткової непрацездатності та інших виявлених недоліків використання забороняється.

В процесі експлуатації також необхідно періодично проводити огляд стану виробу по точний огляд. Він включає в себе зовнішній огляд виробу, перевірку його працездатності. Поточний огляд дозволяє виявити несправності, спричинені експлуатацією обладнання, кліматичними умовами, актами вандалізму та іншими факторами, до моменту досягнення ними критичного значення та руйнування виробу. Поточний огляд проводиться з метою виявлення сторонніх предметів, що можуть загрожувати користувачеві та призвести до порушень функціонування виробу. Періодичність поточного огляду встановлює власник з урахуванням умов експлуатації. Якщо ви не володієте достатніми технічними знаннями та навиками для проведення таких оглядів, то ми рекомендуємо вам звернутись до уповноважених спеціалістів фірми – виробника з метою отримання консультацій.

Кожні три місяці має проводитись плановий огляд, який стосується в першу чергу фундаментальної частини, елементів, що несуть навантаження та вузлів з'єднання елементів (їх цілісності та ступеня зношеності).

За результатами огляду проводиться процедура технічного обслуговування, призначення усунути виявлені невідповідності в роботі виробу. Дана процедура включає в себе оцінку стану деталей та вузлів, заміну зношених деталей, відновлення цілісності захисних покриттів. Результати проведених оглядів, а також процедури, проведені за результатами огляду та технічне обслуговування виробу повинні бути належним чином задокументовані в Реєстраційному Журналі, що являється складовою частиною даного паспорта. Власник виробу повинен зберігати акти виконання робіт по технічному обслуговуванню виробу, акти про ведених ремонтних робіт.

8. Гарантія виробника (постачальника).

Підприємство-виробник гарантує відповідність обладнання при дотриманні споживачем правил монтажу, зберігання, транспортування і експлуатації.

Гарантійний термін зберігання виробу – 12 місяців з моменту виготовлення.

Гарантійний термін експлуатації – 12 місяців з дня вводу в експлуатацію, але не більше 12 місяці з моменту виготовлення.

Протягом гарантійного строку усунення несправностей здійснюється за рахунок підприємства-виробника.

Підприємство-виробник не несе відповідальності і не гарантує роботу обладнання у випадках недотримання правил встановлення, експлуатації, недбалого зберігання, відсутності штампа торгівельної організації на гарантійному талоні не проведенні обов'язкового періодичного технічного обслуговування.

Гарантійні зобов'язання не розповсюджуються на лако-фарбні поверхні дерев'яних виробів.

У випадку поломки виробу покупець має звернутися безпосередньо до продавця виробу із заявою, яка повинна містити фотографії поломки, детальний опис ознак та причин поломки, ситуації, за якої виникла поломка, місця використання виробу, а також інформацію про дату, місце купівлі виробу, паспортні дані покупця, місце його постійного проживання, контактний телефон. До заяви додаються чек про купівлю товару (або інші документи, підтверджуючі факт покупки виробу), паспорт на обладнання, а також, згідно вимог розділу 7 цього паспорта, документи, що підтверджують проведення процедур по технічному обслуговуванню або ремонту виробу: